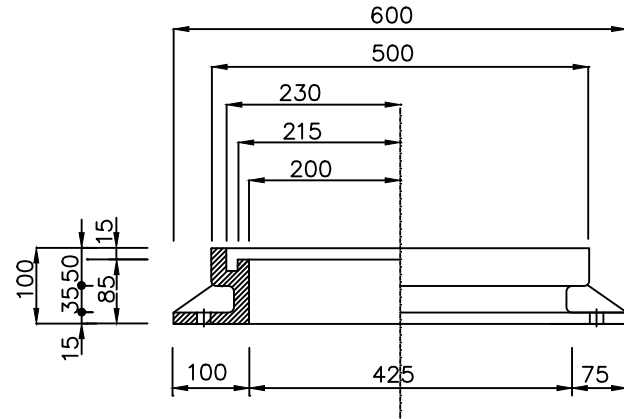


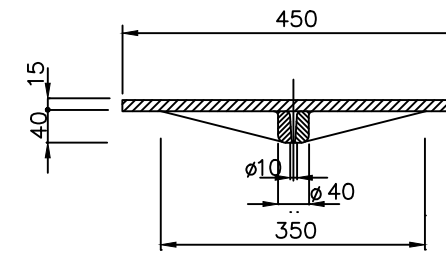
TITULO

E= 1:10

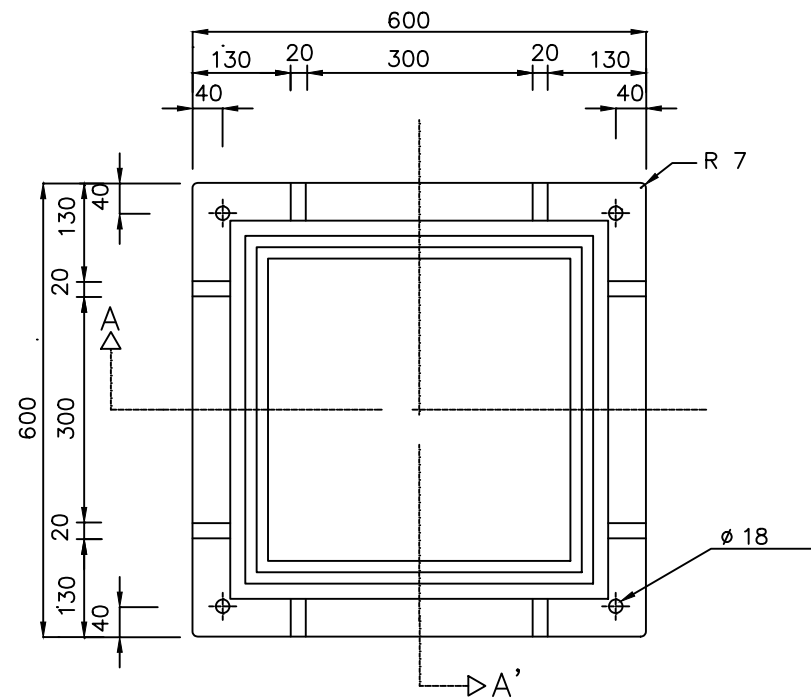
SECCION



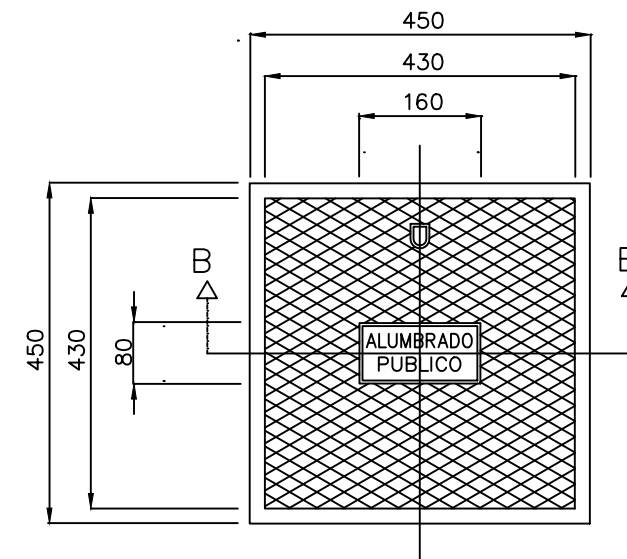
SECCION



PLANTA



PLANTA



INGENIERO CIVIL Y TÉCNICO DE OBRAS PÚBLICAS

MANUEL CARMONA JURADO

COLEGIADO Nº 19.338

OBJETO DEL PROYECTO :

Proyecto de las obras necesarias para la prestación de los servicios públicos esenciales

UBICACION:

Urbanización de La Pared
Pajara (Fuerteventura)

PLANO :

TAPA DE ARQUETAS

HOJA Nº:
2.6.2

EXP. Nº:
1/2017-SER

FECHA:
Junio 2017

ESCALAS:
1/50

SUSTITUYE AL Nº:
SUSTITUIDO POR EL Nº:

