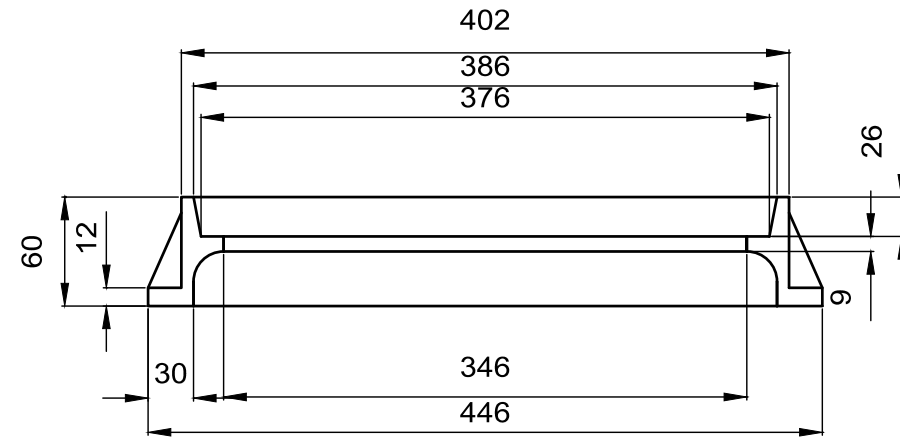
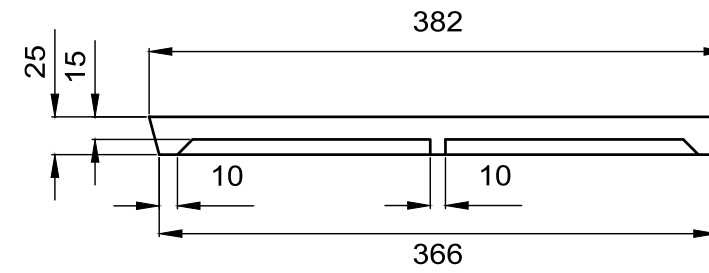


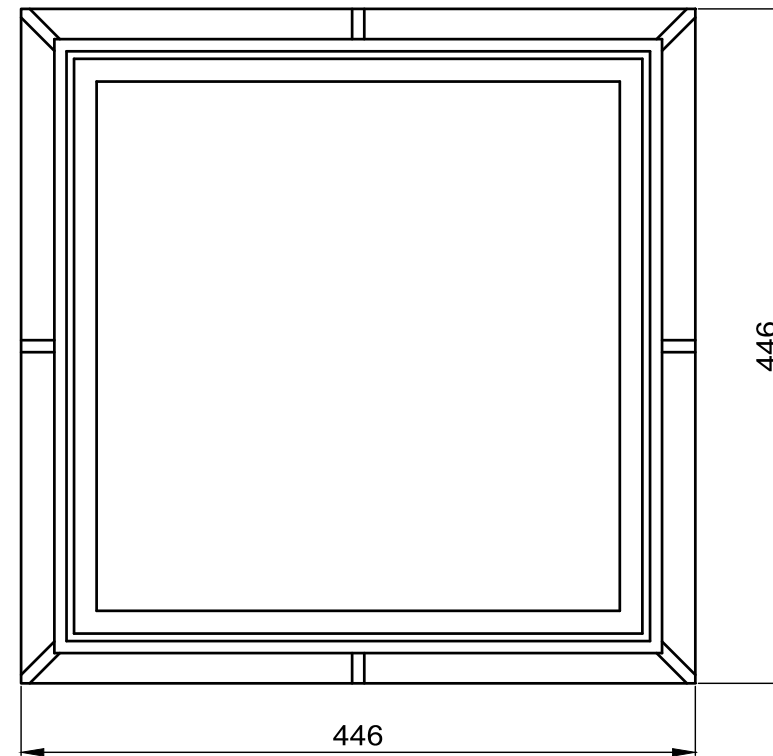
Marco



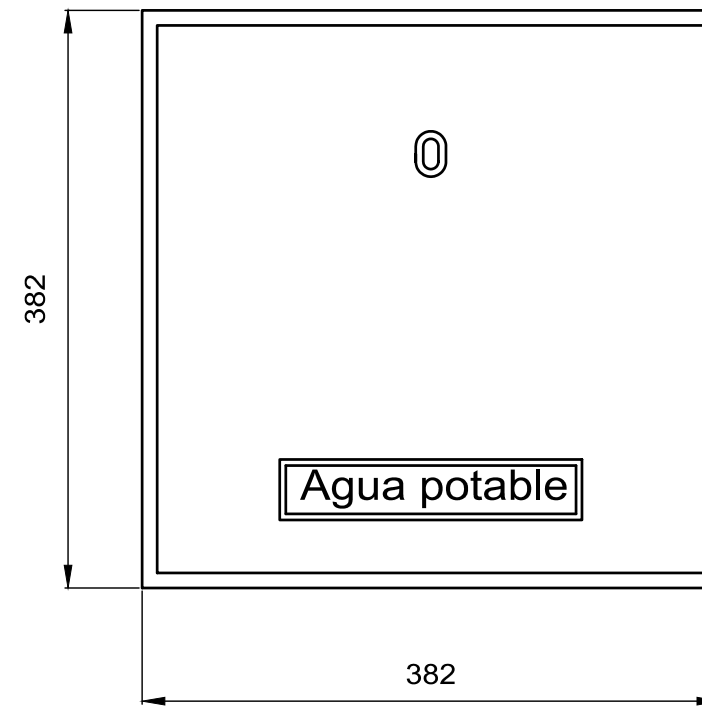
Tapa



Sección



Sección



Planta

Planta

Fundición de grafito esferoidal.
 Normas: UNE-41-300-87,
 UNE-36-118-73, EN-124
 (Carga de rotura %62. 12-5 T)

Cotas en milímetros