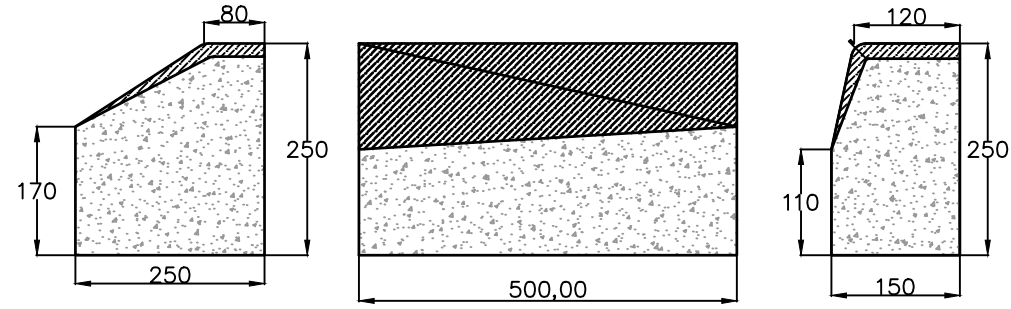


ESCALA 1/10

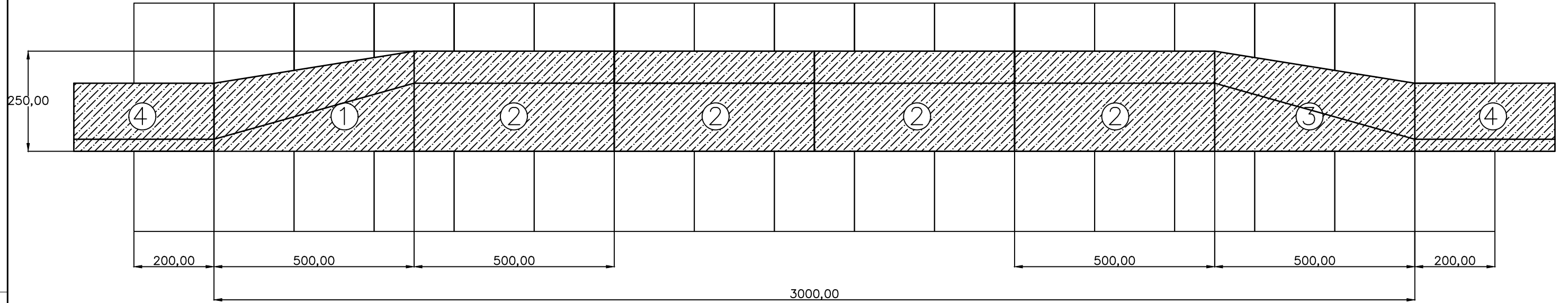
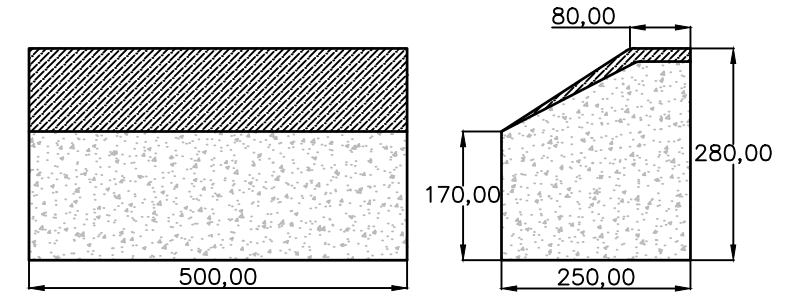
Doble capa

 Núcleo de Hormigón



Doble capa

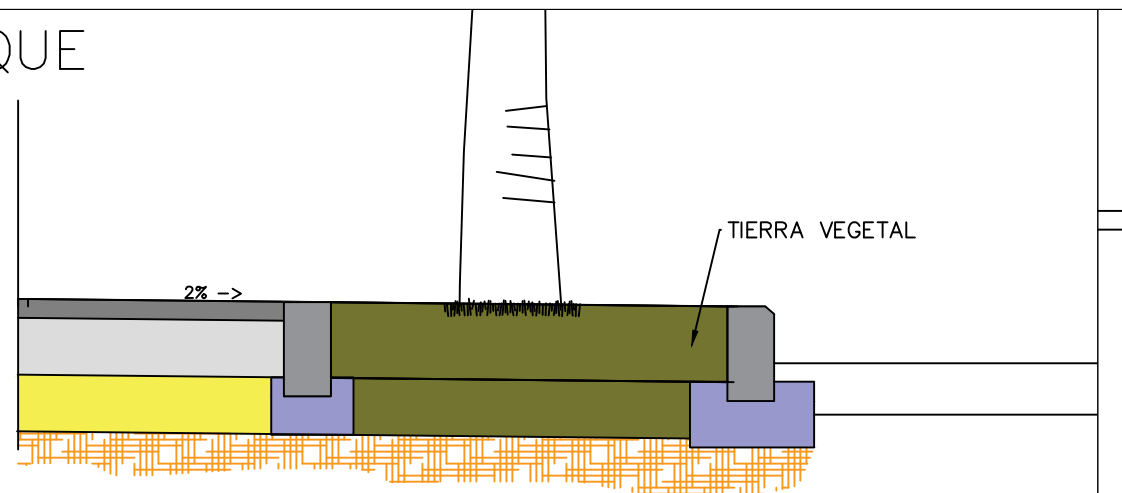
 Núcleo de Hormigón



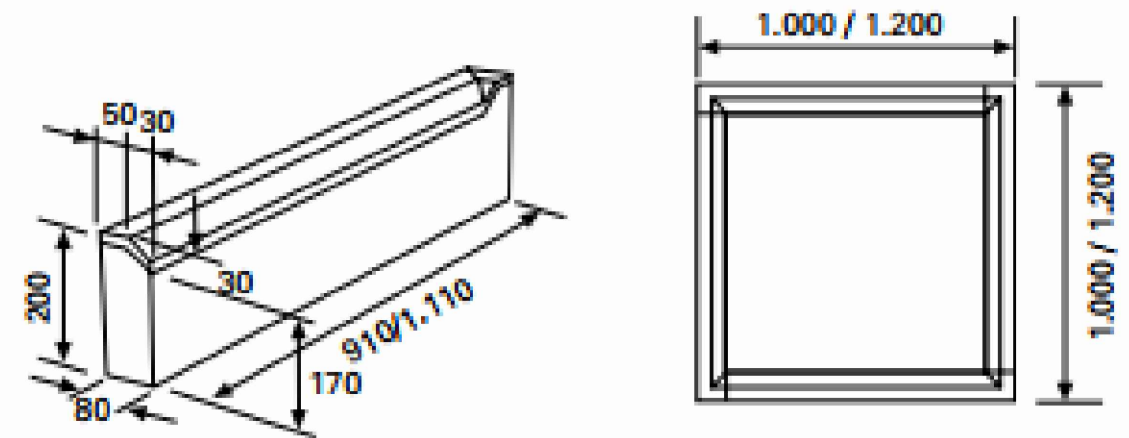
- ① Bordillo Transición (izquierda)
- ② Bordillo Montable

- ③ Bordillo Transición (derecha)
- ④ Bordillo Calzada

ALCORQUE



BORDILLO ALCORQUE MODELO FIOLE 1



INGENIERO CIVIL Y TÉCNICO DE OBRAS PÚBLICAS

MANUEL CARMONA JURADO
 COLEGIADO Nº 19.338

OBJETO DEL PROYECTO :

Proyecto de las obras necesarias para la prestación
 de los servicios públicos esenciales

UBICACION:

Urbanización de La Pared
 Pajara (Fuerteventura)

PLANO :

VADOS Y ALCORQUES

HOJA Nº: 2.5.2

EXP. Nº: 1/2017-SER	FECHA: Junio 2017	ESCALAS: 1/2000	SUSTITUYE AL Nº: SUSTITUIDO POR EL Nº:
------------------------	----------------------	--------------------	---

