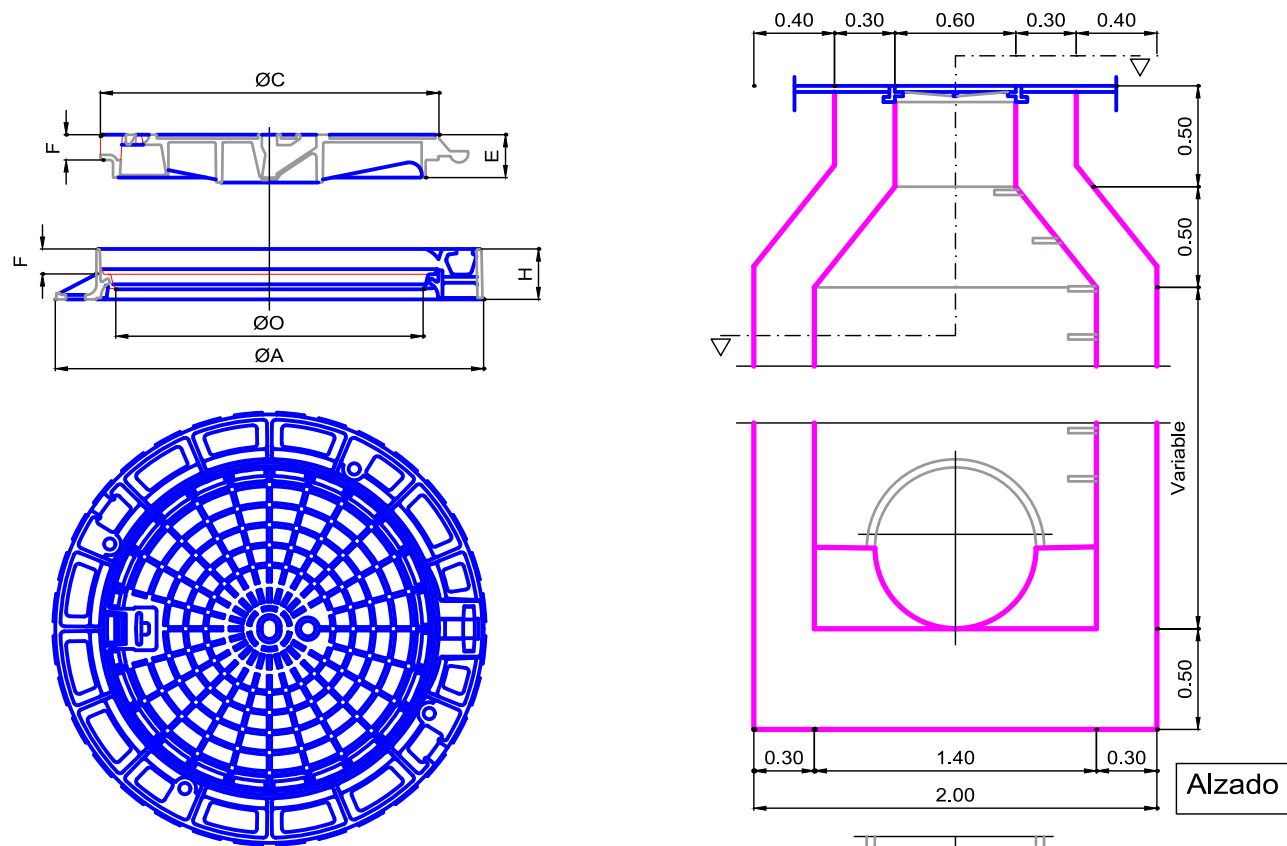
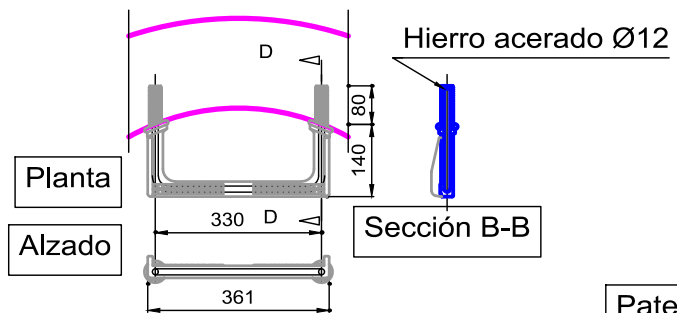


# Saneamiento. Pozo de registro Ø 1.40 m.



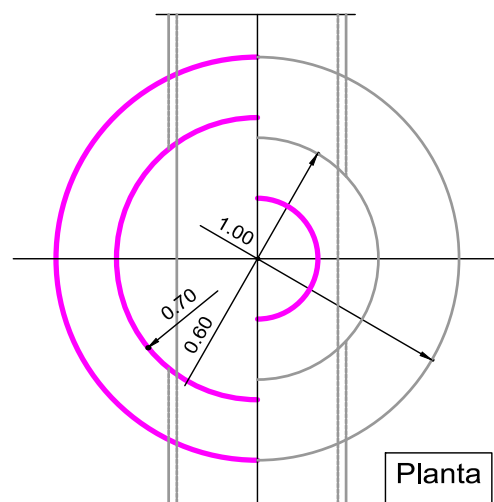
A (mm)	O (mm)	H (mm)	C (mm)	E (mm)	F (mm)
850	610	100	673	85	50

Tapa



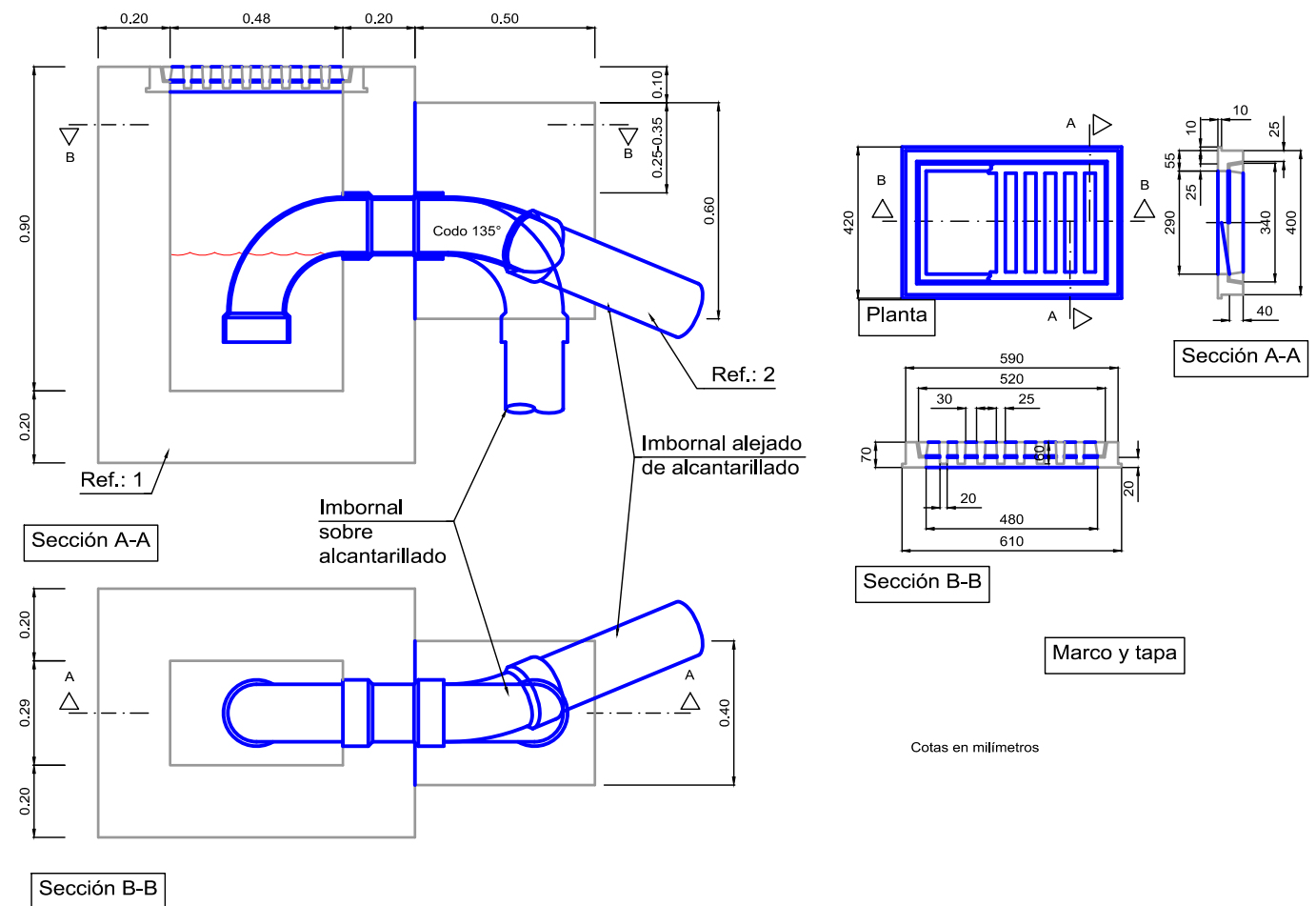
Pate de polipropileno reforzado interiormente por varilla en U de hierro acerado Ø 12 mm

Pate

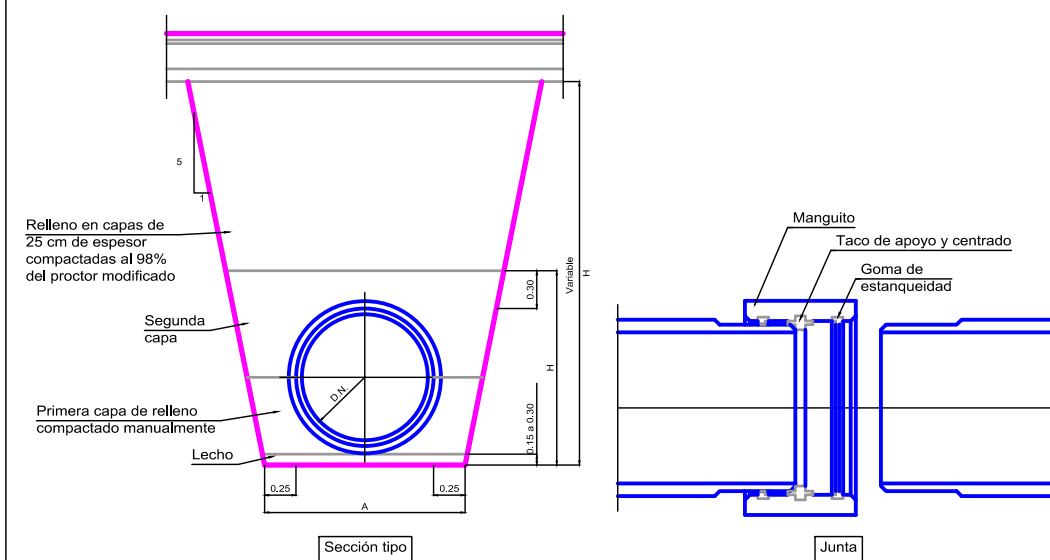


Planta

# Instalaciones. Saneamiento. Imbornal sifónico.



Cotas en milímetros



D.N. (mm)	A (m)	H (m)
600	1.15	1.80
700	1.25	1.90
800	1.35	2.00
900	1.50	2.10
1000	1.60	2.20
1200	1.80	2.40